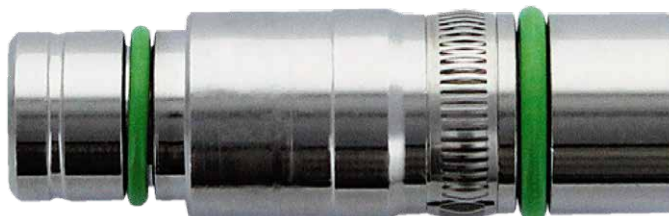


ARTIKELNUMMER 1830-A6B050000002

MULTILINE E



Rundsteckverbinder, Buchse

Einsatz - Stecker Baugröße B

M12

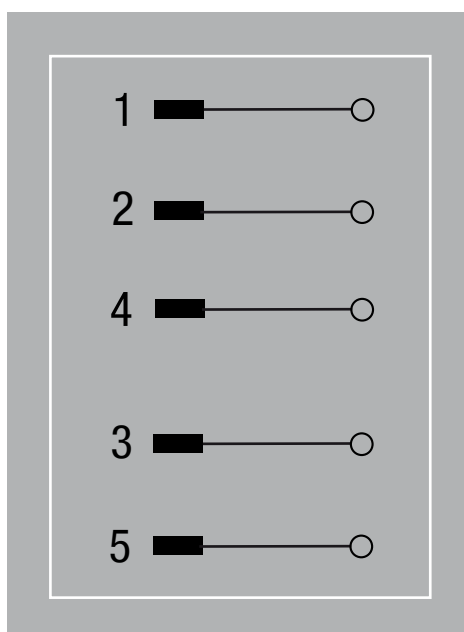
5-polig

A-codiert

geschirmt

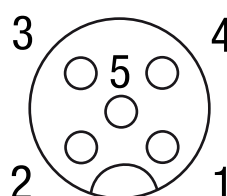
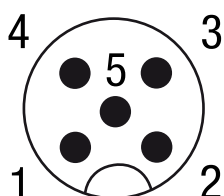
passend zu Elektrostecker

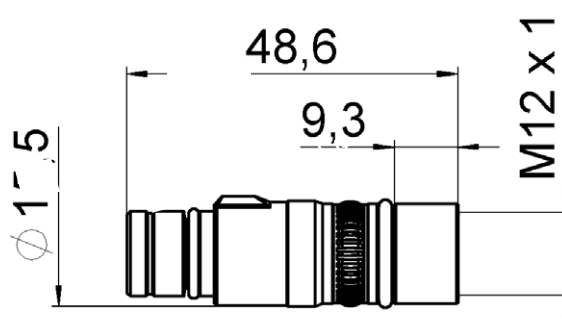
1830-A6B050000001



Male

Female





Allgemeine Daten

Dichtung	FPM
Temperaturbereich	-25 bis +85 °C
Bemessungsstoßspannung	1,5 kV
Befestigungsart	gesteckt, verschraubt

Technische Daten

Betriebsspannung	max. 49 V AC/DC
Betriebsstrom je Kontakt	max. 4 A
Polzahl	5
Codierung	A-codiert
Verriegelung der Steckplätze	Schraubgewinde M12 x 1 mm (empf. Anzugsdrehmoment 0,6 Nm), selbstsichernd
Verschraubung	M12
Schutzart	IP65 und IP67 in gestecktem und verschraubtem Zustand (EN 60529)
Isolierstoffgruppe	Kategorie I nach IEC 60664-1
Material (Grundkörper)	Messing vernickelt
Material (Kontakt)	Kupferlegierung
Material (Kontaktoberfläche)	Au

Kaufmännische Daten

Mindestbestellmenge	1
Ursprungsland	DE