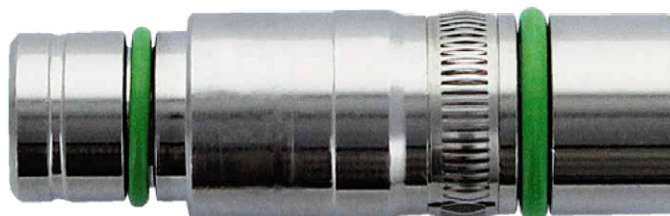


ARTIKELNUMMER 1830-A6B080000002

MULTILINE E



Rundsteckverbinder, Buchse

Einsatz - Stecker Baugröße B

M12

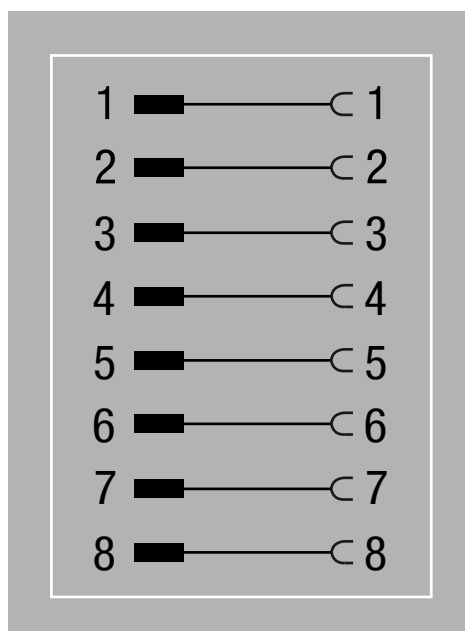
8-polig

A-codiert

geschirmt

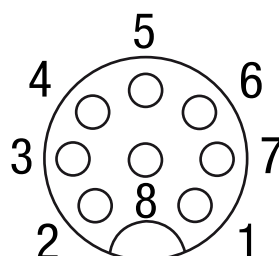
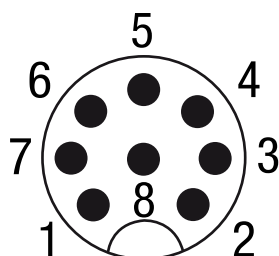
passend zu Elektrostecker

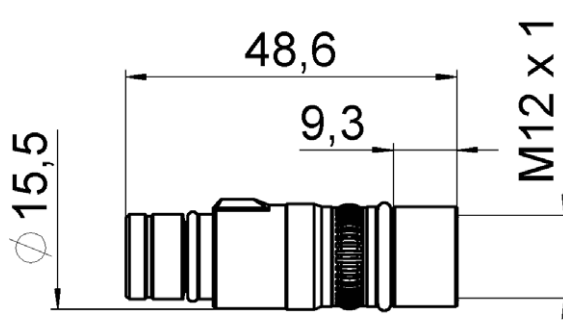
1830-A6B080000001



Male

Female





Allgemeine Daten

| | |
|------------------------|-----------------------|
| Dichtung | FPM |
| Temperaturbereich | -25 bis +85 °C |
| Bemessungsstoßspannung | 0,8 kV |
| Befestigungsart | gesteckt, verschraubt |

Technische Daten

| | |
|------------------------------|---|
| Betriebsspannung | max. 30 V AC/DC |
| Betriebsstrom je Kontakt | max. 2 A |
| Polzahl | 8 |
| Codierung | A-codiert |
| Verriegelung der Steckplätze | Schraubgewinde M12 x 1 mm (empf. Anzugsdrehmoment 0,6 Nm), selbstsichernd |
| Verschraubung | M12 |
| Schutzart | IP65 und IP67 in gestecktem und verschraubtem Zustand (EN 60529) |
| Isolierstoffgruppe | Kategorie I nach IEC 60664-1 |
| Material (Grundkörper) | Messing vernickelt |
| Material (Kontakt) | Kupferlegierung |
| Material (Kontaktoberfläche) | Au |

Kaufmännische Daten

| | |
|---------------------|----|
| Mindestbestellmenge | 1 |
| Ursprungsland | DE |